

EAC

VEKTOR

VRG-72

**РУКОВОДСТВО ПО
ЭКСПЛУАТАЦИИ
ТРАМБОВКА БЕНЗИНОВАЯ**



ВНИМАНИЕ!

**ОБЯЗАТЕЛЬНО ПЕРЕД ПЕРВЫМ ЗАПУСКОМ:
залить масло в двигатель до верхнего уровня и
произвести обкатку двигателя**

Оглавление

Информация по безопасности.....	3
Меры предосторожности.....	3
Правила безопасности при использовании	3
Описание трамбовки	4
Применение	4
Технические характеристики VRG-72	4
Подготовка к эксплуатации.....	5
Эксплуатация.....	5
Запуск двигателя	5
Управление трамбовкой	6
Остановка	7
Осмотр и обслуживание.....	7
График обслуживания двигателя	7
Замена масла двигателя.....	8
Очистка воздушного фильтра	8
Обслуживание свечи зажигания	8
График обслуживания других частей.....	9
Транспортировка и хранение	9
Анализ неисправностей	10
Гарантийные обязательства.....	10
СВЕДЕНИЯ О РЕМОНТЕ ОБОРУДОВАНИЯ.....	11
Сборочные чертежи.....	12
Ручка управления, топливный бак и другие запасные части.....	12
Детали трансмиссии и другие.....	13
Муфта в сборе	14
Части трамбовки	15
Плита трамбовки.....	16
ГАРАНТИЙНЫЙ ТАЛОН	17

Информация по безопасности

Меры предосторожности

- Это руководство к использованию, предупреждающее и подсказывающее, как предотвратить повреждения изделия или людей, которые могут получить ранения или даже умереть вследствие неправильного использования и обслуживания.
- Неправильное применение приводит к травмам. Не заправляйте двигатель, когда он сильно нагрет или он работает;
- Топливо должно быть чистым и не превышать максимальный уровень в баке, лишнее топливо может выплеснуться и даже залить карбюратор; розлив топлива опасен!

Правила безопасности при использовании



ПРЕДУПРЕЖДЕНИЕ

Оператор должен прочитать это Руководство внимательно перед использованием Изделия и может быть допущен к работе на нем только после обучения. Запрещен допуск необученного персонала.

- Использование Изделия необученным человеком может привести к опасным последствиям. Оператор должен прочитать, понять и следовать руководству.
- Никогда не используйте трамбовку не по назначению
- Никогда не используйте машину в комнате, где нет хорошей вентиляции или близко от огня.
- Не позволяйте детям приближаться ближе 2 метров к рабочей зоне.
- Никогда не размещайте горючее близи трамбовки, в случае утечки, возможно возгорание.
- Курение и огонь запрещено в местах хранения бензина и ввремя дозаправки бензином.
- Никогда не оставляйте работающую машину без присмотра.
- Работайте в надлежащей защитной одежде, в небьющихся очках и защитных ботинках. Выдерживайте безопасное расстояние от трамбовки, когда будете управлять ею.
- Предупреждающие таблички должны быть установлены во время работы машины.
- Во время установки трамбовки, необходимо предотвратить ее скольжение, скатывание или падение.



ПРЕДУПРЕЖДЕНИЕ

Процесс управления и дозаправки двигателя представляет собой опасность! Это может привести к серьезным несчастным случаям, если не следовать правилам безопасности

- НЕ управляйте машиной около огня, особенно не заправляйте двигатель.
- Заправляйте двигатель только в проветриваемом месте; закройте крышку бака после заполнения топливом; прежде чем начать работу, проверьте есть ли утечки топлива, если они есть, то не начинайте работу. Не заправляйте двигатель, когда у него высокая температура или он работает; топливо должно быть чистым и не превышать максимальный уровень в баке, лишнее топливо может выплеснуться и даже залить карбюратор; розлив топлива опасен! Слейте топливо при транспортировке трамбовки, поскольку бензин горючий.
- Оператор должен крепко удерживать трамбовку при работе
- Не работайте на машине без воздухоочистителя.
- При работе двигатель нагревается. Не касайтесь горячих компонентов, таких как глушитель, цилиндр, ребра охлаждения и так далее.
- Транспортируйте и убирайте машину после ее остывания. Периодически обслуживайте трамбовку должным образом, чтобы использовать её в течение долгого времени.
- Не обслуживайте и фиксируйте трамбовку во время работы.
- Не делайте никаких изменений технических параметров.

- Проверьте системы безопасности и защиты после проведения обслуживания.
- Проводите техническое обслуживание согласно руководства.
- Периодически очищайте рабочие поверхности свечи зажигания.
- Регулярно очищайте воздушный фильтр и ребра цилиндра двигателя для нормального охлаждения.

Не используйте компоненты, не рекомендуемые нашей компанией, т.к. это нанесет ущерб трамбовке и или травму оператору или его смерть.

Описание трамбовки

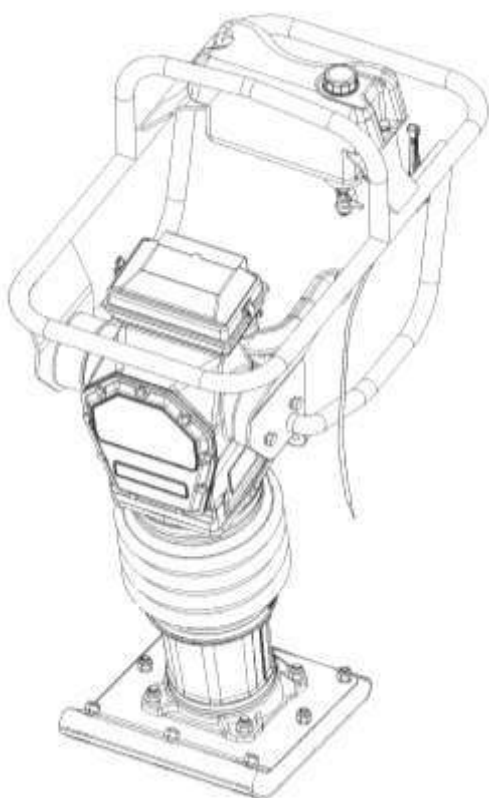
Применение

Эта машина предназначена для использования для уплотнения рыхлой почвы (с содержанием каменных включений менее 30%).

Трамбовка может использоваться автономно при прокладке шоссе, в строительстве, при строительстве дамб, аэропортов, железных дорог и т.п., везде, где необходимо обеспечить твердую поверхность на почве.

Не используйте трамбовку если поверхность твердая или острая, такая как бетон, и если почва забита камнями

Технические характеристики VRG-72

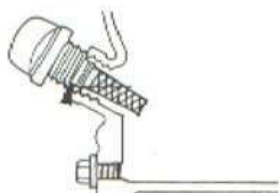


Габариты в упаковке (мм)	800*440*1150
Вес нетто/брутто (кг)	72/80
Размер подошвы (мм)	340*285
Глубина уплотнения, см*	55
Рабочая площадь, м ² /ч*	250
Частота вибрации (ударов/мин)	640-680
Рабочая скорость перемещения (м/мин)	10-13
Амплитуда вибрации (мм)	40-80
Центробежная сила, кН	15
Ёмкость масла ноги (л)	0.65
<i>*зависит от вида грунта</i>	
Двигатель	Honda GXR120 бензиновый
Тип двигателя	Воздушного охлаждения, 4-х тактный
Максимальная мощность	2.9кВт/4000об/мин
Номинальная мощность	2.6кВт/4000об/мин
Максимальная частота вращения двигателя (об/мин)	3600
Объём масла двигателя (л)	0.40
Вязкость масла двигателя и ноги	SAE 10W-30
Ёмкость топливного бака (л)/ Тип топлива	2.5/ бензин АИ-92

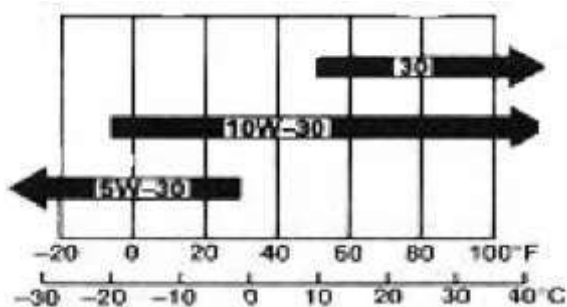
Подготовка к эксплуатации

Проверка масла в двигателе

- Вытащите щуп и протрите его; вставьте щуп в поддон, чтобы проверить уровень масла. Если уровень масла подходит к отметке нижнего предела, долейте масло до верхней отметки. Емкость 0.4 л.



- При полной замене рабочего масла в ноге после его слива залейте 0.65л масла или доливайте его по верхней метке в смотровом окне.



РЕКОМЕНДАЦИЯ:

в обычных условиях используйте SAE10W-30, поскольку оно подходит для средней температуры окружающей среды. Если необходимо выбрать другие масла, пожалуйста, подберите вязкость, которая соответствует местной температуре.

Недостаточное количество масла или применение масла для двухтактных двигателей значительно укоротит срок службы.

Проверка воздушного фильтра

Проверьте загрязнен ли фильтр и целостность губки; грязный фильтр заблокирует воздухопровод, от недостатка воздуха двигатель может даже не завестись.

Проверка соединений

Удостоверьтесь, что все соединения затянуты.

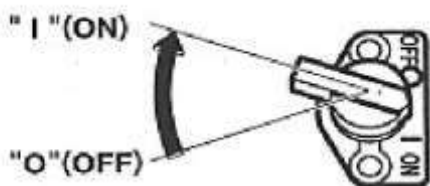
Проверка топливного бака

Топливо должно быть бензином с октановым числом выше 90 и не содержать свинец. Рекомендуемое топливо выше 93. Не допускайте попадание пыли, воды или других веществ в топливный бак, не смешивайте топливо с маслом для двигателя.

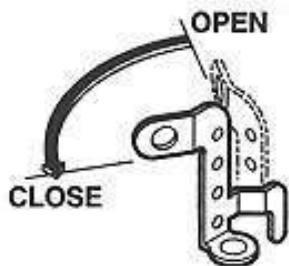
Эксплуатация

Запуск двигателя

1. Включите выключатель двигателя
2. Включите выключатель зажигания



3. Закройте рычаг дроссельной заслонки, которая не должна быть закрыта, если машина прогрета или погода жаркая.



4. Установите ручку газа в положение холостого хода.

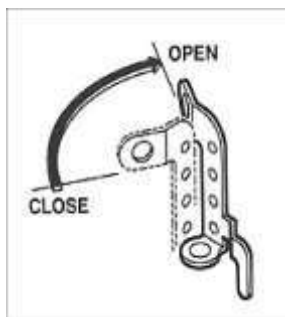
5. Медленно вытяните ручку до положения, чтобы почувствовать натяжку, затем натяните трос, чтобы увеличить обороты двигателя.

Увеличивайте газ медленно, когда Вы почувствуете сопротивление, потяните побыстрее

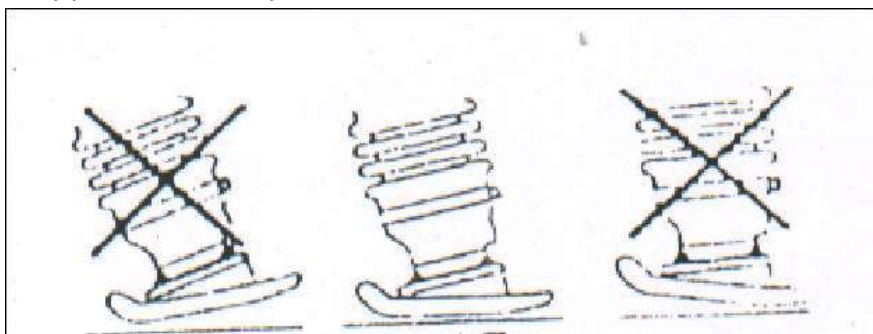
Управление трамбовкой

1. Откройте дроссельную заслонку через 5 минут после прогрева двигателя.

2. Поверните ручку и поместите ручку газа в рабочее положение.



3. Направляйте трамбовку ручкой управления, чтобы она перемещалась автоматически. Трамбовка покажет лучший эффект, если ее держать в балансе.



Удерживайте трамбовку вертикально.

Рекомендация :

- Когда двигатель работает или прогревается, не поворачивайтесь, и управляйте ручкой медленно держа ее в среднем положении, если трамбовка подскакивает нерегулярно, то тогда будет повышенный износ сцепления и повреждение двигателя.
- Трамбовка легко опрокинется когда утрамбовывается рыхлая земля. Будьте внимательны, чтобы избежать повреждение запястья или других частей тела.
- Выключите двигатель прежде, чем оставить трамбовку.
- Не проверяйте работу трамбовки на твердой поверхности.
- Оператор должен понять принцип управления.

Остановка

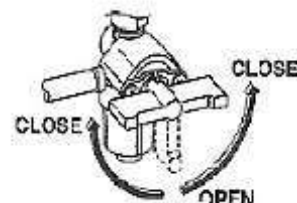
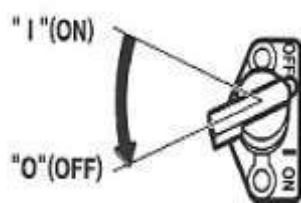
Экстренная остановка

Выключите выключатель двигателя немедленно в чрезвычайной ситуации.

Нормальная остановка

При нормальной остановке двигателя выполните следующие действия, чтобы остановить машину:

1. Поверните ручку, уберите ручку газа, чтобы заставить трамбовку остановиться.
2. Выключите выключатель двигателя.
3. Выключите выключатель зажигания.



РЕКОМЕНДАЦИЯ: не останавливайте двигатель, когда трамбовка работает на высокой скорости, если это делать, то свойства масла будут ухудшаться и могут образовываться пробки из-за внезапного перегрева.

Осмотр и обслуживание



ПРЕДУПРЕЖДЕНИЕ

- Остановите двигатель, прежде чем обслуживать и разбирать трамбовку.
- Чтобы предотвратить любые несчастные случаи, отсоедините свечу зажигания.

Периодический контроль и обслуживание необходимы.

График обслуживания двигателя

Интервал		Ежедневно перед пуском	Каждый месяц или 20 час	Каждые 3 мес или 50 час	Каждые 6 мес. или 100 час	Каждый год или 300 час
Задание						
Масло двигателя	контроль уровня масла	●				
	замена		●		●	
Воздушный фильтр	осмотр	●				
	чистка			●		
Карбюратор	чистка				●	
Свеча зажигания	контроль и чистка			●		
Глушитель	чистка				●	
Зазор впускного клапана	контроль и регулировка					●
Масляный поддон и фильтр	чистка					●
Масляные трубопроводы	контроль и замена по необходимости					●

Замена масла двигателя

1. Лучше менять масло в двигателе, когда трамбовка подогрелась, чтобы оно слилось полностью и быстро.
2. Удалите измерительный щуп и пробку, чтобы слить масло.
3. Вкрутите пробку и подтяните ее.
4. Налейте свежее масло и проверьте его уровень по меткам.
5. Проверьте уровень масла измерительным щупом.

Рекомендация:

- Используйте мыло, чтобы мыть руки.
- Используйте емкость для слива масла, чтобы избежать пролива масла на землю для избежания загрязнения окружающей среды.

Очистка воздушного фильтра

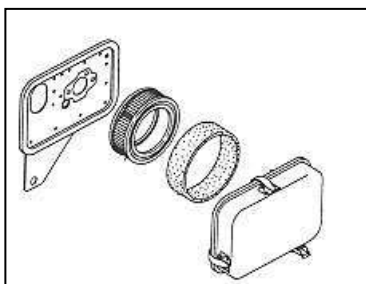
Пыльный воздухоочиститель создает сопротивление поступающему в двигатель воздуху, поэтому его необходимо регулярно чистить.



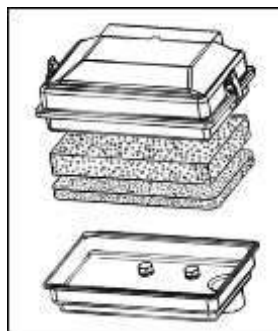
ПРЕДУПРЕЖДЕНИЕ

Не используйте бензин или легковоспламеняющиеся растворители, чтобы очистить воздухоочиститель это приведет к воспламенению или взрыву.

Рекомендация: Не используйте трамбовку, когда отсутствует воздухоочиститель, это повредит двигатель.



Предварительный воздушный фильтр



Вторичный воздушный фильтр

1. Откройте крышку, удалите покрытие воздухоочистителя и выньте фильтр.
2. Проверьте загрязнен ли фильтр, замените его при необходимости.
3. Используйте негорючие растворители, чтобы отмыть губку и просушить ее.
4. Когда губка вымыта и высушена, замочить ее немного в чистом машинном масле (SAE 30 рекомендуется), затем отожмите излишки масла.
5. Соберите воздухоочиститель.

Обслуживание свечи зажигания

1. Снимите насвечник свечи зажигания резким рывком.
2. Проверьте состояние электрода свечи зажигания, и изоляции, и при необходимости замените свечу зажигания.
3. Если нагар большой, используйте проволочную щетку, чтобы убрать его со свечи.
4. Зазор электрода должен быть в пределах 0.6-0.7 мм.
5. Проверьте, цела ли прокладка свечи.
6. Вначале вверните свечу на место вручную, потом подтяните ее рывком.

Рекомендация :

- Применяйте соответствующие свечи зажигания.
- Чтобы двигатель работал должным образом, у свечи зажигания должен быть требуемый зазор и в середине не должно быть никаких включений.
- Место установки свечи при работе сильно нагревается, поэтому ее осмотр возможен после ее

остывания.

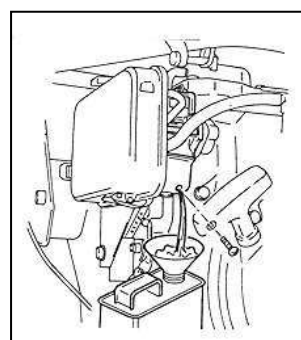
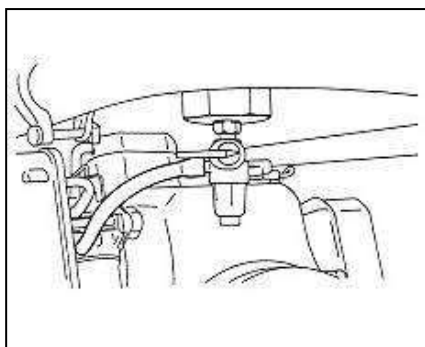
График обслуживания других частей

Интервал Задание	Ежедневно перед пуском	Каждые 5 часов	Каждую неделю или 25 часов	Каждый месяц или 100 часов
Контроль масла через см. окно	●			
Протяжка гаек на плите	●	●		
Контроль и протяжка всех резьбовых соединений	●	●		
Проверка свободного хода двигателя	●	●	●	
Очистка поверхностей охлаждения двигателя				●
Замена масла в механизме движения				●
Контроль и протяжка других резьбовых соединений	●	●	●	

Транспортировка и хранение

Транспортировка

1. При перемещении на маленькие расстояния необходимо выключать выключатель зажигания и держать двигатель в вертикальном положении, чтобы предотвратить утечку топлива и масла и двигателя.
2. При перемещении на большие расстояния сливают топливо из бака и масло из двигателя.



Хранение

1. Прежде чем положить трамбовку на хранение, слейте топливо. Место хранения должно быть чистым и сухим.
2. Выключите выключатель зажигания и надавите поплавков карбюратора.
3. Откройте топливный кран и слейте бензин в емкость.
4. Слейте бензин и надавите поплавков карбюратора снова.
5. Выверните свечу зажигания, добавьте немного машинного масла в цилиндр, дерните за стартер несколько раз медленно, чтобы распределить машинное масло однородно, затем заверните свечу зажигания на место.
6. Закройте двигатель от пыли.

Рекомендации:

Если трамбовка транспортируется с бензином, то ее не должно быть более 30% от объема, т.к. бензин может залить цилиндр и карбюратор и воздухоочиститель, после чего может пуск двигателя может быть затруднен.

Анализ неисправностей

Неисправность	Причины
Двигатель не запускается	<ol style="list-style-type: none">1. Нет топлива в баке2. Топливный клапан закрыт3. Газ (выключатель) не открыт4. Масло в карбюраторе5. Свеча зажигания неисправна и имеет слишком много нагара6. Засорен топливный фильтр
Двигатель не развивает обороты или работает неустойчиво	<ol style="list-style-type: none">1. Свеча зажигания загрязнена2. Воздушный фильтр засорен3. Карбюратор неисправен4. Плохая компрессия из-за поломки поршневых колец
Двигатель работает, но трамбовка не набивает	<ol style="list-style-type: none">1. Стёрлось сцепление2. Механизм сломан3. Слишком много масла в системе трамбовки
Двигатель работает, но трамбовка подсакивает беспорядочно	<ol style="list-style-type: none">1. Ослабли гайки в соединениях2. Сломана пружина3. Обороты двигателя недостаточны

Гарантийные обязательства

- Продавец гарантирует исправную работу оборудования в течении двенадцати месяцев со дня приобретения через торговую сеть, если условия эксплуатации соответствовали данному руководству, оборудование не имеет механических повреждений и следов несанкционированного вмешательства.
- Продавец обязуется в течении гарантийного срока устранять все неисправности возникшие не по вине потребителя.
- При покупке оборудования убедитесь в наличии штампа продавца, отметки даты выпуска и / или даты продажи, а также в отсутствии внешних повреждений.
- Гарантийный срок в двенадцать месяцев исчисляется от даты изготовления в случае отсутствия штампа продавца с указанием даты продажи.
- Указанные выше гарантийные обязательства не распространяются на опции, а также на расходные материалы и быстроизнашивающиеся элементы оборудования.
- Ознакомьтесь с положением по оценке гарантийного случая

Продажа и сервис в России:



ПРОФТЕХСНАБ
профессиональный строительный
инструмент и оборудование

000 «ПрофСтройСнаб»
123290, г. Москва, 2-я Магистральная ул., д. 14Г, оф. 022
+7 (495) 777-17-71, www.tool-tech.ru, info@tool-tech.ru

Положение по оценке гарантийности / негарантийности

Наименование	Причины	Гарантия Да/Нет
Отсутствие фирменного гарантийного талона производителя	Нет документов, подтверждающих покупку товара	Нет
Неправленое или неполное заполнение гарантийного талона	Не подтверждается формальное право потребителя на гарантийное обслуживание	Нет
Истёк срок гарантийного обслуживания		Нет
Несоответствие технических параметров машины паспортным данным	Производственный дефект	Да
Отсутствие, каких-либо элементов в конструкции машины предусмотренных комплектацией и условиями поставки машины	Производственный дефект	Да
Износ подшипников в подшипниковых узлах	Производственный дефект	Да
	В результате проникновения пыли или отсутствия смазки – Не проводилось регулярное тех. обслуживание	Нет
Претензии, предъявляемые к рабочему инструменту		Нет
Износ движущихся элементов машины	Производственный дефект Не проводилось регулярное тех. обслуживание	Да Нет
Признаки работы в тяжелом режиме, несоответствующие товару	Неверное использование	Нет
Замена изнашиваемых элементов машины: приводные ремни, резиновые манжеты, сальники, замена смазки и т.д.	Естественный износ	Нет
Повреждения вследствие воздействия воды или огня	Неправильное хранение	Нет
Повреждения, вызванные механическим способом (трещины, сколы, прогибы и т.п.)	Неверного использования или хранения	Нет
Повреждения аксессуаров (инструмент, дополнительная комплектация, гаечные ключи, зажимный винты-барашки)		Нет
Утерянные аксессуары и комплектация	Неправильное хранение	Нет
Износ очистных элементов двигателя	Естественный износ либо плохое тех. обслуживание	Нет
Износ двигателя	Не проводилось плановое техническое обслуживание	Нет
Замена масла	Регламентные работы технического обслуживания	Нет
Чистка карбюратора защитных и фильтрующих элементов двигателя		Нет
Контроль параметров работы двигателя (холостой ход, воздушная заслонка, подача топлива)		Нет
Регламентные работы тех. обслуживания		Нет
Полный регламент тех. обслуживания машины		Нет

СВЕДЕНИЯ О РЕМОНТЕ ОБОРУДОВАНИЯ

Сборочные чертежи

Ручка управления, топливный бак и другие запасные части

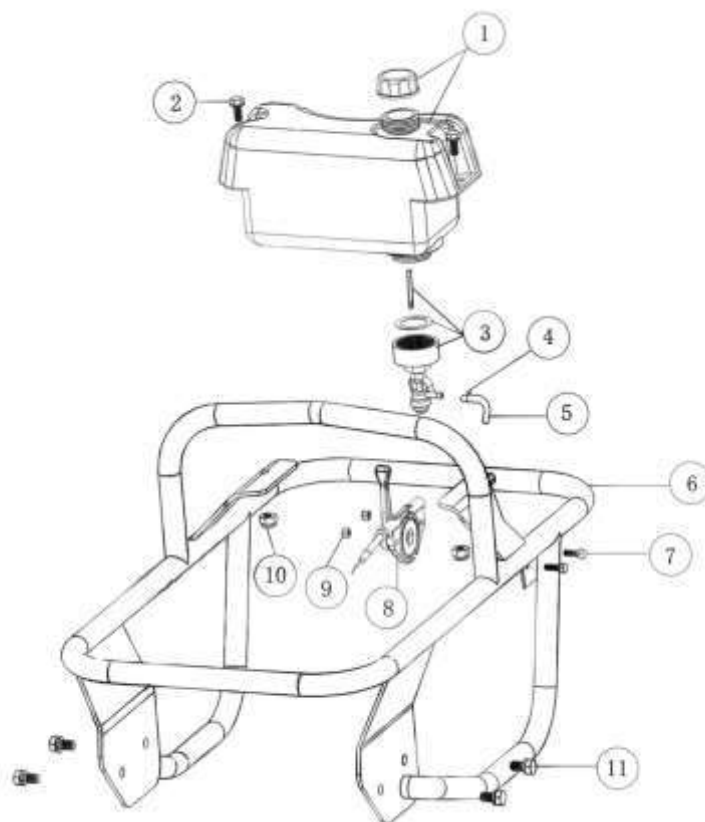


Таблица 2

Номер	Артикул	Название	Кол-во	Примечание
1	72120-T0110	Часть топливного бака	1	
2	A2010-8025J	Болт	2	
3	72130-T0110	Кран топливный в сборе	1	
4	72102-T0110	Хомут	2	в комплекте с дизельным двигателем
5	72101-T0110	Трубка топливная	1	в комплекте с дизельным двигателем
6	72104-T0110	Ручка управления	1	
7	C4410-6020J	Болт	2	
8	72110-T0110	Рычаг дросселя в сборе	1	
9	B5610-0600J	Гайка	2	
10	B5610-0800J	Гайка	2	
11	72379-T0110	Болт фиксации ручки управления	4	

Детали трансмиссии и другие

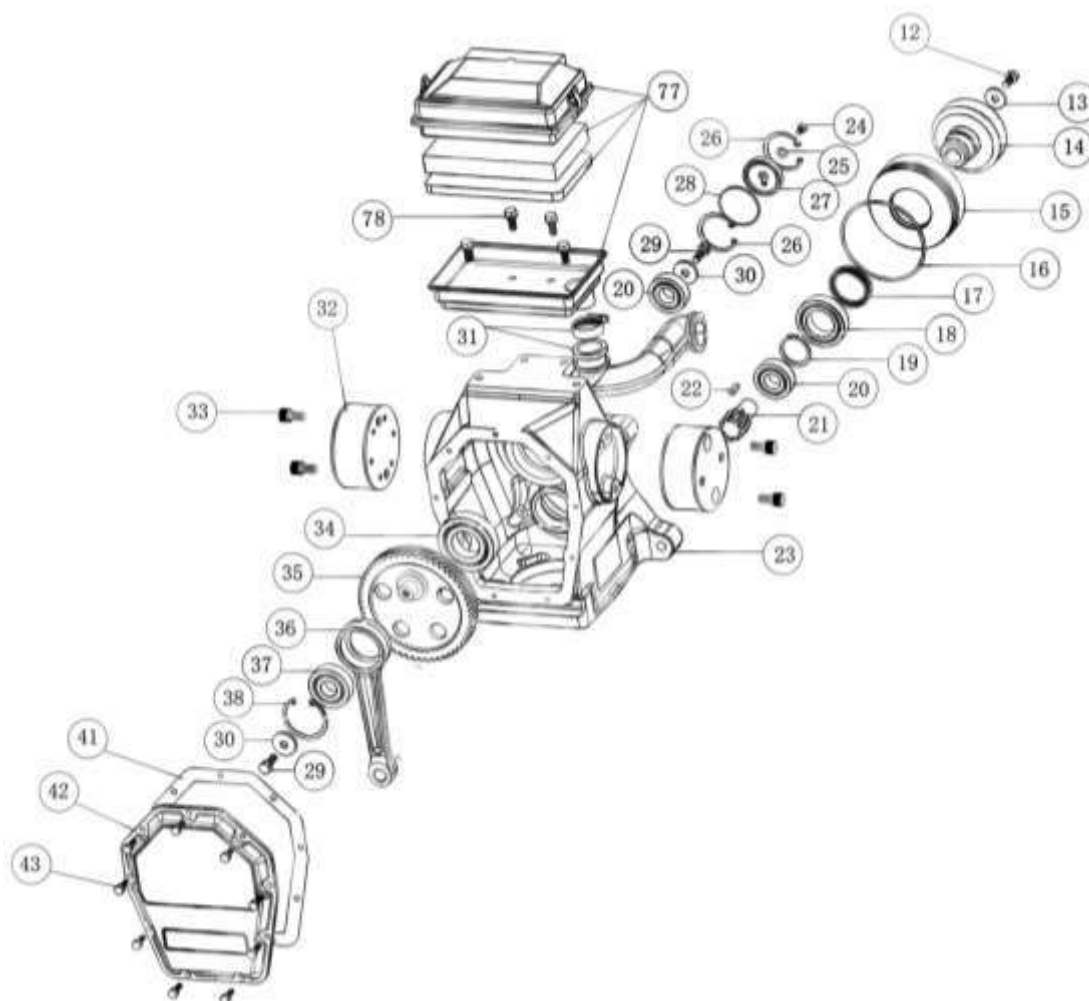


Таблица 3

Номер	Артикул	Название	Кол-во	Прим.
12	72373-T0110	Болт	1	
13	72311-T0110	Шайба	1	
14	72304-T0110	Крышка сцепления	1	
15	72305-T0110	Крышка муфты сцепления	1	
16	72306-T0110	Прокладка кольцевая	1	
17	72307-T0110	Сальник	1	
18	P1602-06007	Подшипник	1	
19	H1020-3500Y	Стопорное кольцо	1	
20	P0602-06204	Подшипник	2	
21	72308-T0110	Шестерня	1	
22	72309-T0110	Шпонка	1	
23	72301-T0110	Картер	1	
24	72387-T0110	Болт	1	

25	72384-T0110	Прокладка	1	
26	H1010-4700Y	Стопорное кольцо	2	
27	72315-T0110	Крышка подшипника	1	
28	72314-T0110	Прокладка кольцевая	1	
29	72374-T0110	Болт	2	
30	72313-T0110	Прокладка	2	
31	72345-T0110	Патрубок впускной воздушного фильтра в сборе	1	
32	72200-T0110	Амортизатор в сборе	2	
33	72371-T0110	Болт	4	
34	P0532-06207	Подшипник	1	
35	72312-T0110	Шестерня ведущая	1	
36	72316-T0110	Шатун	1	
37	P0532-06304	Подшипник	1	
38	H1010-5200Y	Стопорное кольцо	1	
41	72303-T0110	Прокладка картера	1	
42	72302-T0110	Крышка картера	1	
43	72372-T0110	Болт	9	
77	72360-T0110	Воздушный фильтр в сборе	1	
78	72378-T0110	Болт фиксации воздушного фильтра	4	

Муфта в сборе

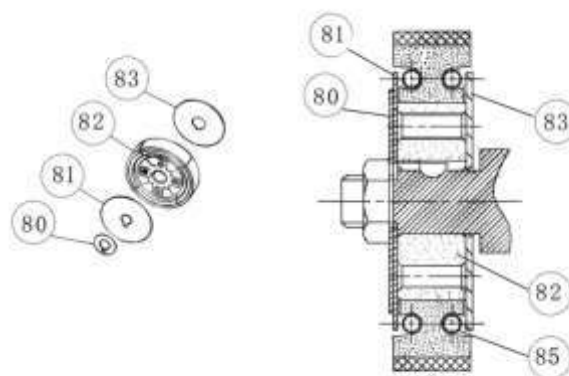
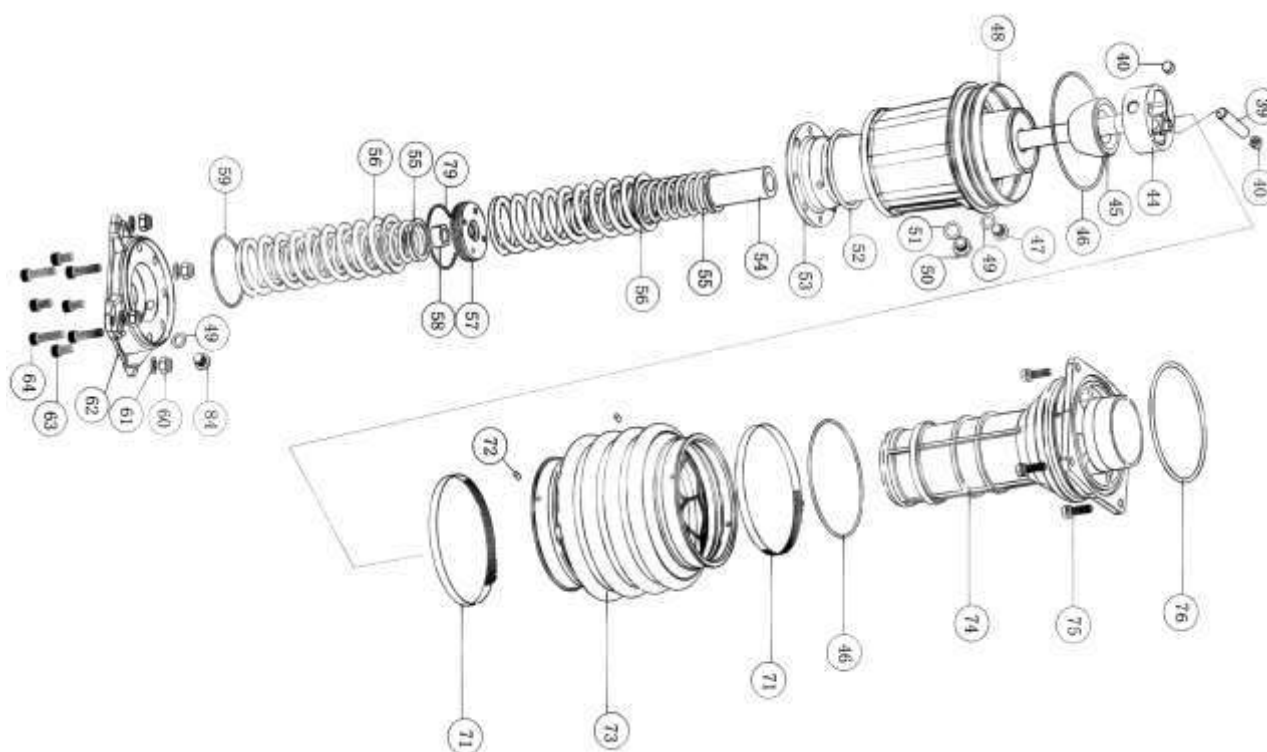


Таблица 6

Номер	Артикул	Название	Количество	Примечание
80	72394-T0110	Прокладка	1	
81	72396-T0110	Прокладка	1	
82	72390-T0110	Муфта в сборе	1	
83	72397-T0110	Прокладка	1	
85	72393-T0110	Пружина	2	

Части трамбовки

Таб
лиц
а 4



Номер	Артикул	Название	Кол-во	Прим.
39	72317-T0110	Палец поршня	1	
40	72318-T0110	Стопор пальца поршня	2	
44	72319-T0110	Направляющая поршня	1	
45	72321-T0110	Блок амортизатора	1	
46	72332-T0110	Прокладка кольцевая	2	
47	72336-T0110	Винт дренажный	1	
48	72334-T0110	Корпус цилиндра	1	
49	72337-T0110	Шайба винта дренажного	2	
50	72338-T0110	Масленка в сборе	1	
51	72339-T0110	Прокладка масленки	1	
52	72342-T0110	Прокладка кольцевая	1	
53	72341-T0110	Поршень цилиндра	1	
54	72322-T0110	Стержень	1	
55	72323-T0110	Внутренняя пружина	2	
56	72324-T0100	Наружная пружина	2	
57	72325-T0110	Ползунок	1	
58	72326-T0110	Гайка стопорная	1	

59	72343-T0110	Прокладка кольцевая	1	
60	72346-T0110	Гайка самоконтрящаяся	4	
61	D2110-1200Y	Шайба гроверная	4	
62	72344-T0110	Основание плиты ноги	1	
63	72376-T0110	Болт	4	
64	72377-T0110	Болт	4	
71	72329-T0110	Хомут	2	
72	72331-T0110	Шплинт	2	
73	72333-T0110	Гофра	1	
74	72327-T0110	Главный цилиндр	1	
75	72375-T0110	Болт	4	
76	72328-T0110	Прокладка кольцевая цилиндра	1	
79	7D17-J13-62-3	Прокладка кольцевая	1	
84	72382-T0110	Болт	1	

Плита трамбовки

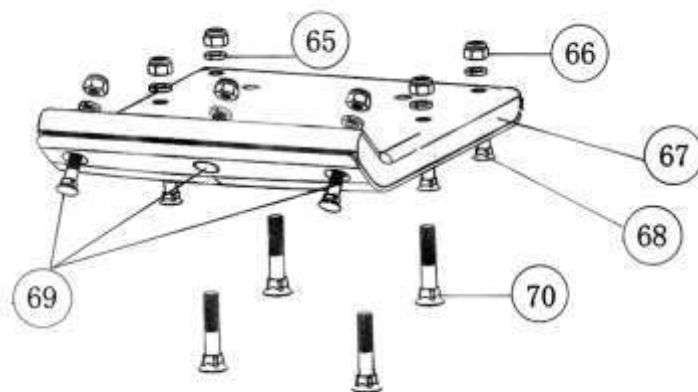


Таблица 5

Номер	Артикул	Название	Количество	Примечание
65	D2110-1000Y	Шайба гроверная	7	
66	72354-T0100	Гайка самоконтрящаяся	7	
67	72350-T0110	Плита ноги	1	
68	72353-T0110	Болт с потайной головкой	4	
69	72352-T0110	Болт с потайной головкой	3	
70	72347-T0110	Болт с потайной головкой	4	

ГАРАНТИЙНЫЙ ТАЛОН

№ _____

Наименование изделия и модель _____

Серийный номер _____

Дата продажи _____ Подпись продавца _____

1. УСЛОВИЯ ГАРАНТИИ:

1.1 Гарантийные обязательства распространяются только на неисправности, выявленные в течение гарантийного срока и обусловленные производственными факторами.

1.2 Гарантийные обязательства имеют силу при наличии заполненного гарантийного талона. Гарантийный срок исчисляется от даты продажи техники, которая фиксируется в гарантийном талоне.

1.3 Гарантия покрывает стоимость замены дефектных частей, восстановление таких частей или получение эквивалентных частей, при условии правильной эксплуатации в соответствии с Руководством по эксплуатации. Дефектной частью (изделием) считается часть (изделие), в которой обнаружен заводской брак, существовавший на момент поставки (продажи) и выявленный в процессе эксплуатации.

1.4 Гарантийные обязательства не покрывают ущерб, нанесённый другому оборудованию, работающему в сопряжении с данным изделием.

1.5 Гарантия не покрывает запасные части или изделия, повреждённые во время транспортировки, установки или самостоятельного ремонта в процессе неправильного использования, перегрузки, недостаточной смазки, в результате невыполнения или ошибочной трактовки Руководства (инструкции) по эксплуатации, которые могли стать причиной или увеличили повреждение, если была изменена настройка, если изделие использовалось в целях, для которых оно не предназначено.

1.6 Гарантийные обязательства не покрывают ущерб, вызванный действием непреодолимой силы (несчастный случай, пожар, наводнение, удар молнии и т.п.).

1.7 С момента отгрузки товара со склада продавца и перехода права собственности от продавца к покупателю, все риски, связанные с транспортировкой и перемещением отгруженных

ГАРАНТИЯ НЕ РАСПРОСТРАНЯЕТСЯ:

2.1 Гарантийные обязательства не распространяются на принадлежности, расходные материалы и запасные части, вышедшие из строя вследствие нормального износа в процессе эксплуатации оборудования, такие как: приводные ремни; резиновые амортизаторы и вибрационные узлы крепления; стартер ручной, муфта центробежная, транспортировочные колёса; топливные, масляные и воздушные фильтры; свечи зажигания, трос газа; затирочные лезвия и диски, гибкие валы, диски для резки швов, чашки шлифованные, зубчатые резак; на масла и ГСМ, а также неисправности, возникшие в результате несвоевременного устранения других, ранее обнаруженных неисправностей.

2.2 Владелец лишается права проведения бесплатного ремонта и дальнейшего гарантийного обслуживания данного изделия при наличии: механических повреждений или несанкционированного ремонта, нарушения правил эксплуатации, несвоевременного проведения работ по техническому обслуживанию узлов и механизмов изделия, повреждений, возникших в результате продолжения эксплуатации оборудования при обнаружении недостатка масла и ГСМ.

2.3 Для техники, имеющей в своём составе двигатель внутреннего сгорания, гарантийные обязательства не действуют в следующих случаях:

- отложений на клапанах, загрязнения элементов топливной системы, обнаружения следов применения некачественного или несоответствующего топлива, масла и смазок, указанных в Руководстве по эксплуатации;

- наличия задиров, трещин в трущихся парах двигателя и любых поломок, вызванных перегревом двигателя, неисправности, повлекшие механические деформации по вине Потребителя;

- применения неоригинальных запасных частей при ремонте или обслуживании;

- любых изменения в конструкции изделия;

- повреждения узлов и/или деталей вследствие

товаров в гарантийные обязательства не входят.

несоблюдения правил транспортировки и/или хранения.

1.8 Покупатель доставляет изделие в ремонт самостоятельно и за свой счёт, изделие должно быть в чистом виде.

2.4 Сервисный центр не несёт ответственности ни за какой ущерб или упущенную выгоду в результате дефекта (брака оборудования).

ГАРАНТИЙНЫЙ СРОК ЭКСПЛУАТАЦИИ:

12 календарных месяцев с момента продажи. Товар получен в исправном состоянии, без повреждений, в полной комплектности, проверен в моём присутствии.

Претензий к качеству товара, комплектации, упаковки, внешнему виду – НЕ ИМЕЮ.

С условиями гарантийного обслуживания ознакомлен и согласен.

Подпись покупателя _____

Уважаемый покупатель!

Спасибо за доверие, которое вы оказали нам выбрав для работ строительное оборудование Vektor.

- Пожалуйста, храните это руководство в доступном безопасном месте в течение всего срока службы машины. В случае утери руководство новый экземпляр можно получить следующими способами:
 - ✓ скачать из Интернета
 - ✓ связаться с представителем производителя
- Внимательно прочитайте его перед операцией. В руководстве по эксплуатации содержатся важные сведения и методы для эксплуатации машины
- Запуск и обслуживание машины должен производить только квалифицированный персонал, изучивший Руководство;
- Вовремя производите техобслуживание. Дефектные детали машины незамедлительно замените;
- Никакая часть этого руководства не может быть скопирована без письменного согласия производителя;
- Из-за непрерывного развития продукта, технические параметры или внешний вид могут быть изменены, правообладатель ТМ VEKTOR оставляет за собой право вносить изменения без предупреждения.
- Производитель исключает ответственность за ущерб жизни и здоровью людей и имуществу в следующих случаях:
 - ✓ несоблюдение данного руководства;
 - ✓ использование не по назначению и ненадлежащее обращение с оборудованием;
 - ✓ привлечение неквалифицированного и необученного персонала;
 - ✓ применение неутвержденных запчастей и принадлежностей;
 - ✓ любые конструктивные изменения.

<p>ТАЛОН НА ГАРАНТИЙНЫЙ РЕМОНТ</p> <p>№ _____</p> <p>Дата приёмки _____</p> <p>Сервисный центр _____</p> <p>Подпись клиента _____</p> <p>Тел. и адрес клиента _____</p> <p>_____</p>	<p>ТАЛОН НА ГАРАНТИЙНЫЙ РЕМОНТ</p> <p>№ _____</p> <p>Дата приёмки _____</p> <p>Сервисный центр _____</p> <p>Подпись клиента _____</p> <p>Тел. и адрес клиента _____</p> <p>_____</p>
<p>ТАЛОН НА ГАРАНТИЙНЫЙ РЕМОНТ</p> <p>№ _____</p> <p>Дата приёмки _____</p> <p>Сервисный центр _____</p> <p>Подпись клиента _____</p> <p>Тел. и адрес клиента _____</p> <p>_____</p>	<p>ТАЛОН НА ГАРАНТИЙНЫЙ РЕМОНТ</p> <p>№ _____</p> <p>Дата приёмки _____</p> <p>Сервисный центр _____</p> <p>Подпись клиента _____</p> <p>Тел. и адрес клиента _____</p> <p>_____</p>
<p>ТАЛОН НА ГАРАНТИЙНЫЙ РЕМОНТ</p> <p>№ _____</p> <p>Дата приёмки _____</p> <p>Сервисный центр _____</p> <p>Подпись клиента _____</p> <p>Тел. и адрес клиента _____</p> <p>_____</p>	<p>ТАЛОН НА ГАРАНТИЙНЫЙ РЕМОНТ</p> <p>№ _____</p> <p>Дата приёмки _____</p> <p>Сервисный центр _____</p> <p>Подпись клиента _____</p> <p>Тел. и адрес клиента _____</p> <p>_____</p>
<p>ТАЛОН НА ГАРАНТИЙНЫЙ РЕМОНТ</p> <p>№ _____</p> <p>Дата приёмки _____</p> <p>Сервисный центр _____</p> <p>Подпись клиента _____</p> <p>Тел. и адрес клиента _____</p> <p>_____</p>	<p>ТАЛОН НА ГАРАНТИЙНЫЙ РЕМОНТ</p> <p>№ _____</p> <p>Дата приёмки _____</p> <p>Сервисный центр _____</p> <p>Подпись клиента _____</p> <p>Тел. и адрес клиента _____</p> <p>_____</p>

